

Ampermetre trifazate digitale

Prezentare generala:

Ampermetrul trifazat (cu 3 display-uri) se utilizeaza pentru masurare directa pana la 5 A AC si la masurare indirecta pana la 1999 kA AC.

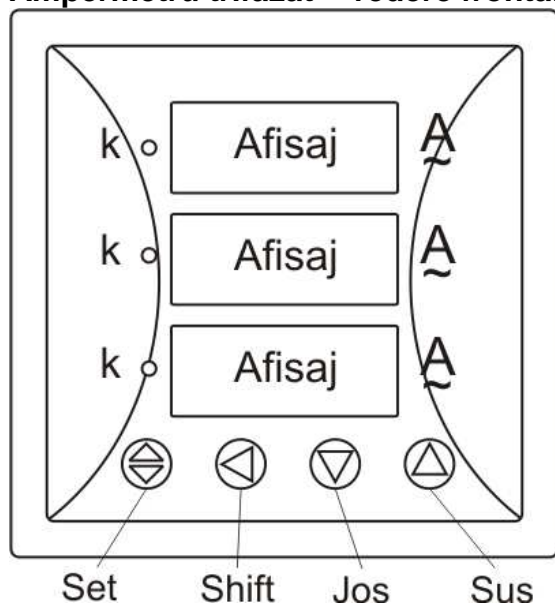
Fata de aparatele analogice clasice, aparatele digitale au urmatoarele avantaje: precizie de masurare mai buna, rata de masurare de trei ori pe secunda, elimina erorile de citire si programarea se poate reface oricand.

Aparatul isi pastreaza setarile chiar daca nu ramane alimentat.

Caracteristici tehnice:

Masurare directa	pana la 5 A AC
Masurare indirecta	pana la 1999 kA AC
Acuratete nominala	$\pm 0.5 \% FS \pm 1$ digit (FS – valoarea max. transformatorului)
Rata de masura	de trei ori pe secunda
Alimentare ampermetru	AC 220 V $\pm 10 \%$, 50/60 Hz
Consum circuit alimentare	< 5 VA
Consum circuit de intrare	< 0.5 VA / faza
Frecventa semnalului de intrare (AC curent si tensiune)	45 ÷ 65 Hz
Pozitia de functionare	verticala
Grad de protectie	IP 40
Accesorii livrate	2 cleme pentru montajul pe usa
Mediu de lucru	temperatura de -10÷50 ° C si umiditate relativa $\leq 85 \% RH$

Ampermetru trifazat – vedere frontala

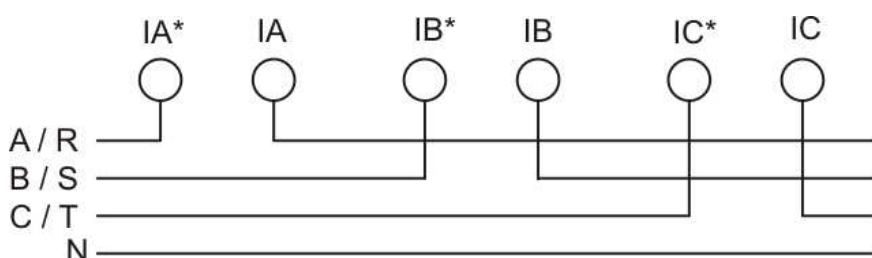


In meniul prin apasarea tastei shift se muta de la dreapta la stanga casuta de modificare a cifrelor. Cand becul k este aprins, ampermetrul afiseaza curentul masurat in kA.

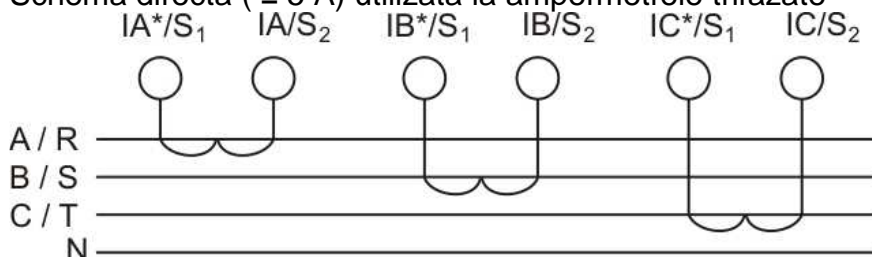
Programarea ampermetrului:

Cod serial	Cod parametru	Nume parametru	Gama setare	Descriere
1	Ct	Factor de multiplicare	1 ÷ 3200	Factorul de multiplicare reprezinta câtul dintre tensiunea din primarul transformatorului de curent si tensiunea din secundar. Vezi altgoritmul de programare.
2	Filt	Coeficient digital de filtrare	0 ÷ 20	Daca se seteaza un coeficient mare, ampermetrul va masura mai precis, dar timpul de raspuns va fi mai mare. Stabilirea coeficientului de filtrare poate sa afecteze timpul de răspuns al ampermetrului.

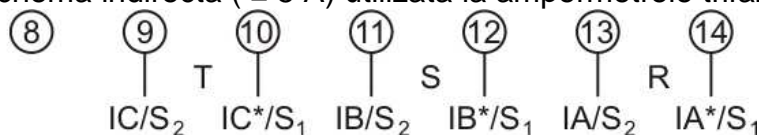
Scheme electrice:



Schema directă (≤ 5 A) utilizată la ampermetrele trifazate



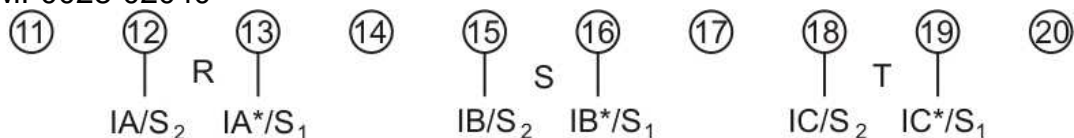
Schema indirectă (≥ 5 A) utilizată la ampermetrele trifazate



Alimentare
AC 220 V ± 10 %



Schema de conectare la ampermetrul digital trifazat 72x72 CT reglabil AC5A
- MF0028-02040



Alimentare
AC 220 V ± 10 %



Schema de conectare la ampermetrul digital trifazat 96x96 CT reglabil AC5A
- MF0028-02050

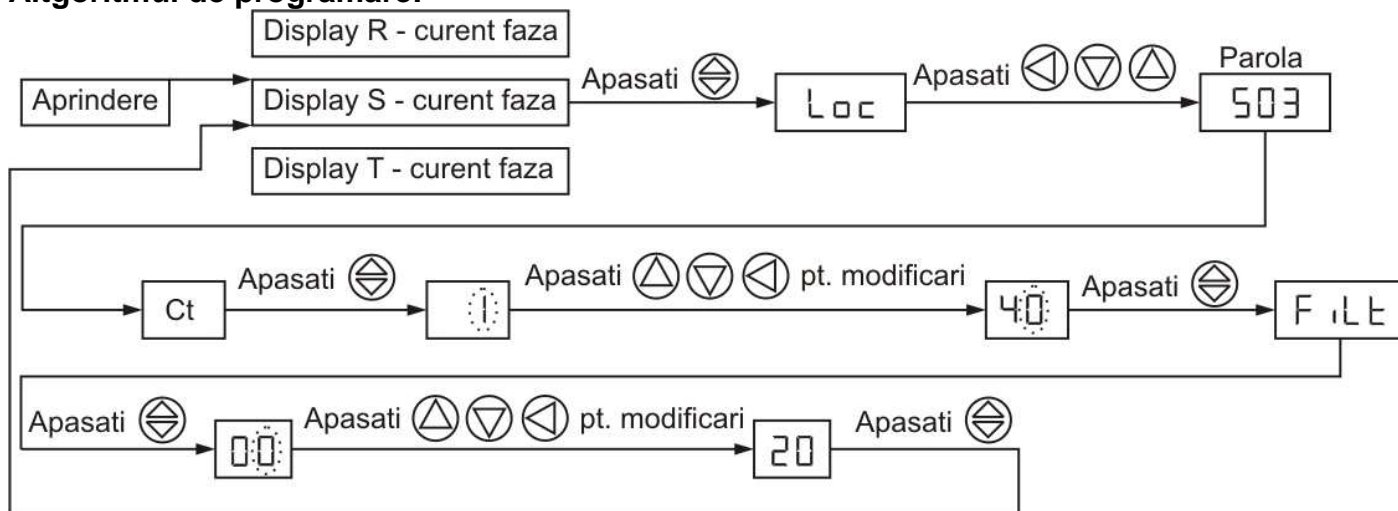
Dimensiuni aparate:

Marime	Dimensiune panel		Dimensiune carcasa			Dimensiuni decupare	
	Latime	Inaltime	Latime	Inaltime	Adancime	Latime	Inaltime
72x72	72	72	67	67	100	68	68
96x96	96	96	91	91	80	92	92

Instructiuni de montaj:

- Ampermetrul nu va fi lovit, supus la vibratii si amplasat in medii care cer grad de protectie marit.
- Decuparea se realizeaza la o inaltime intre 1.4 – 1.8 m, fata de pardoseala.
- Ampermetrul se monteaza in decupare prin fixarea in doua cleme.
- Conexiunile la aparat se vor realiza conform schemei electrice.

Algoritmul de programare:



Daca in 60 de secunde nu se atinge nicio tasta, ampermetrul va afisa curentul masurat pe cele trei display-uri.

Instructiuni de siguranta si protectie:

- Operatile de conectare se vor realiza de un electrician.

Instructiuni de ambalare:

- Produsele sunt ambalate in cutii din carton.
- Mai multe cutii individuale se introduc in cutii din carton.
- Pentru identificarea produselor, pe cutie se scriu codul si denumirea produsului.

Instructiuni de transport:

- Transportul, manipularea si depozitarea se va face fara deteriorarea ambalajului si a continutului.
- Deasupra cutiilor nu se aseaza obiecte grele, deoarece produsele pot fi distruse.
- Cutiile trebuie pozitionate, astfel incat in timpul transportului sa nu se deplaseze.
- Nu se aseaza langa corpuri dure sau ascutite, care pot distruge produsul in timpul transportului.

Instructiuni de manipulare:

- Se pot aseza pe un palet, pentru mutarea mai multor cutii, de catre mijloace speciale de manipulare.

Instructiuni de depozitare:

- Spatiu de depozitare trebuie sa fie inchis, uscat, cu temperaturi cuprinse intre -20°C si +50°C, fara praf si intr-un mediu lipsit de substante active chimic.
- Nu este permisa depozitarea pe termen lung, in locuri expuse la actiunea razelor solare.